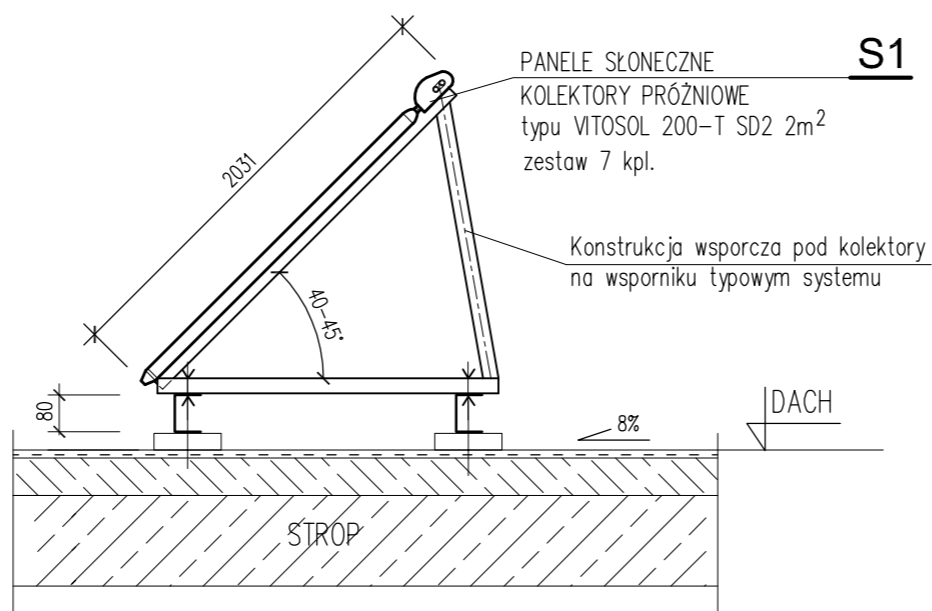


Z instalacji paneli słonecznych
do pom. pompy ciepła
2 x $\varnothing 28 \times 1,5 \text{Cu}$
rury izolowane

S1
PANELE SŁONECZNE
KOLEKTORY PRÓŻNIOWE
typu VITOSOL 200-T SD2 2m^2
zestaw 7 kpl.
zamocowane na dachu płaskim pokrytym papą
na wsporniku typowym systemu $\alpha 40 - 45^\circ$

S1
PANELE SŁONECZNE
KOLEKTORY PRÓŻNIOWE
typu VITOSOL 200-T SD2 2m^2
zestaw 7 kpl.
zamocowane na dachu płaskim pokrytym papą
na wsporniku typowym systemu $\alpha 40 - 45^\circ$



Schemat montażu kolektorów na dachu

RZUT DACHU BM56 1 : 100

TECHNOLOGIA KOTŁOWNI

BIURO USŁUG PROJEKTOWYCH INSTALACJI SANITARNYCH insan MIROSŁAW HEJBUDZKI		PRACOWNIA : TORUŃ, ul. Mazowiecka 52-68 tel. kom. 603 675 836
ZADANIE:	Przebudowa systemu ogrzewania budynku i przygotowania ciepłej wody użytkowej poprzez zastosowanie pompy ciepła wykorzystującej energię geotermalną ziemi oraz wspomagającej instalacji paneli słonecznych w Domu Pomocy Społecznej w Browinie.	Branża: ciepłownicza Nr zlecenia: 15/07/2014
INWESTOR:	Powiat Toruński ul. Towarowa 4-6 87-100 Toruń	Data: lipiec 2014 r.
PROJEKTANT:	MIROSŁAW HEJBUDZKI upr. w specjalności instalacyjno-inżynierskiej Nr GP.I.7342/98/TO/91 Członek K.-P.O.I.I.B. Nr ewid. KUP/IS/0712/01	Podpis
SPRAWDZAJĄCY:	mgr inż. JADWIGA RADZIEMIERSKA upr. w specjalności instalacyjno-inżynierskiej Nr upr. UAN-IV/8346/TO/120/86-87 Członek K.-P.O.I.I.B. Nr ewid. KUP/IS/2072/01	
STADIUM:	PROJEKT BUDOWLANY	Skala: 1:100
PRAWA AUTORSKIE ZASTRZEŻONE		Nr rysunku C-5/7